



INSTRUCTIONS D'ASSEMBLAGE
ASSEMBLY INSTRUCTIONS

MONARCH
SPECIALTIES INC.

I 1902

CHAISE -
2PCS / SIMILI-CUIR GRIS HAUTEUR COMPTOIR

DINING CHAIR -
2PCS / GREY LEATHER-LOOK COUNTER HEIGHT

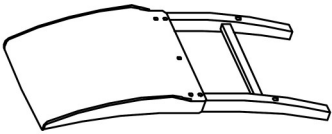
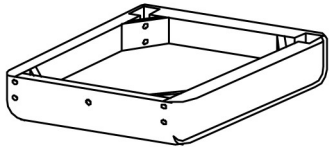
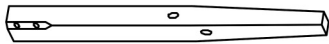




**POUR DE L'ASSISTANCE OU POUR COMMANDER
DES PIÈCES CONTACTEZ NOTRE DÉPARTEMENT
DE SERVICE À LA CLIENTÈLE.**



**FOR ASSISTANCE OR TO ORDER PARTS
CONTACT OUR CUSTOMER SERVICE DEPARTMENT**

WWW.MONARCHSERVICE.COM




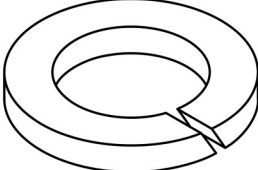
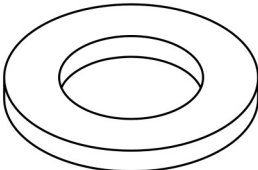
LISTE DES PIÈCES
PARTS LIST

PIÈCE / PART #	IMAGE	DESCRIPTION	QTY / QTÉ
1		<p>CHAIR BACK DOSSIER</p>	2
2		<p>SEAT SIÈGE</p>	2
3		<p>FRONT FACING LEFT LEG PATTE AVANT GAUCHE</p>	2
4		<p>FRONT FACING RIGHT LEG PATTE AVANT DROITE</p>	2
5		<p>SUPPORT BAR BARRE DE SOUTIEN</p>	2

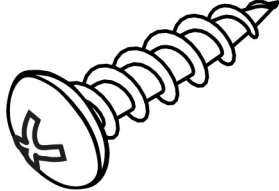
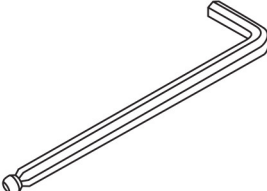
LISTE DES PIÈCES
PARTS LIST

PIÈCE / PART #	IMAGE	DESCRIPTION	QTY / QTÉ
6		SUPPORT BAR BARRE DE SOUTIEN	2
7		SUPPORT BAR BARRE DE SOUTIEN	2

LISTE DES PIÈCES DE MONTAGE
HARDWARE LIST

PIÈCE / PART #	IMAGE	DESCRIPTION	QTY / QTÉ
A		ASSEMBLING BOLT - Ø 1/4" X 1 1/2" BOULON D'ASSEMBLAGE - Ø 1/4" X 1 1/2"	2
B		ASSEMBLING BOLT - Ø 1/4" X 2 1/4" BOULON D'ASSEMBLAGE - Ø 1/4" X 2 1/4"	8
C		ASSEMBLING BOLT - Ø 1/4" X 3 1/4" BOULON D'ASSEMBLAGE - Ø 1/4" X 3 1/4"	8
D		LOCK WASHER ENTRETOISE DE MÉTAL	18
E		METAL WASHER RONDELLE DE MÉTAL	18

LISTE DES PIÈCES DE MONTAGE
HARDWARE LIST

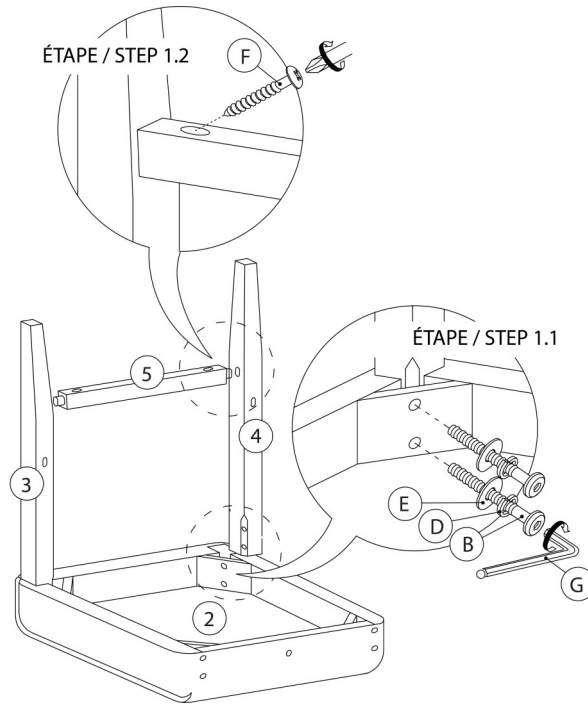
PIÈCE / PART #	IMAGE	DESCRIPTION	QTY / QTÉ
F		ASSEMBLING SCREW - Ø 1/8" X 1 1/2" VIS D'ASSEMBLAGE - Ø 1/8" X 1 1/2"	12
G		HEX KEY CLÉ HEXAGONALE	1



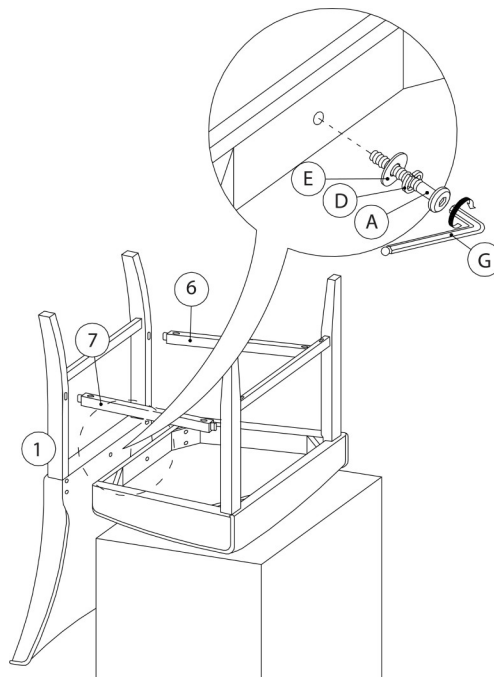
OUTIL DE VÉRIFICATION DE DIMENSIONS DES PIÈCES
HARDWARE DIMENSIONS VERIFICATION TOOL



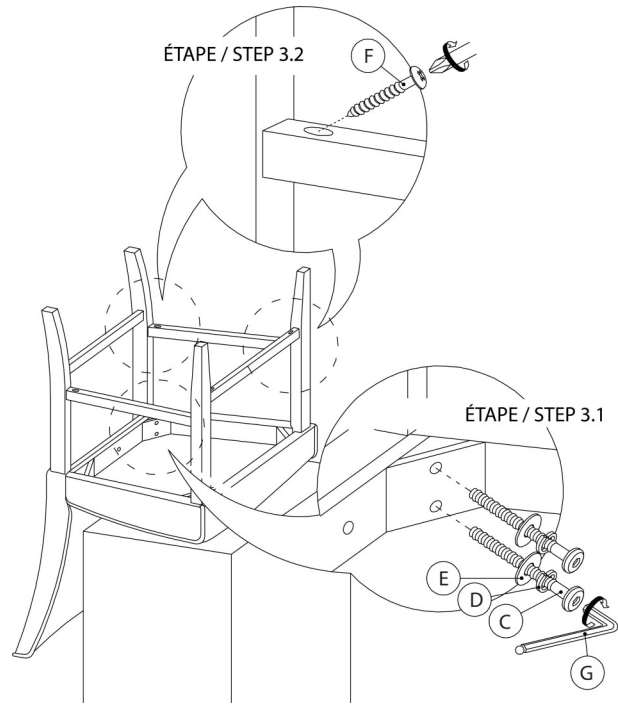
ÉTAPE / STEP 1



ÉTAPE / STEP 2



ÉTAPE / STEP 3



ÉTAPE / STEP 4

